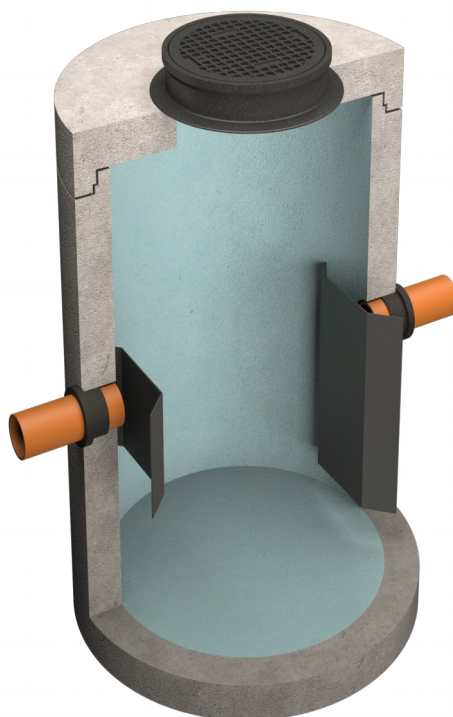


SEPARATOR TŁUSZCZU Z OSADNIKIEM

NIXOR NTO 1/200



Zastosowanie i zasada działania

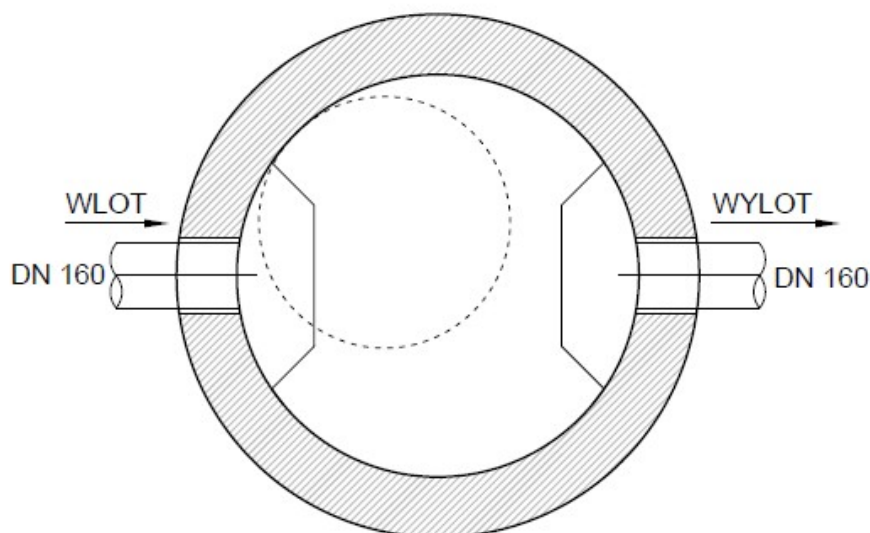
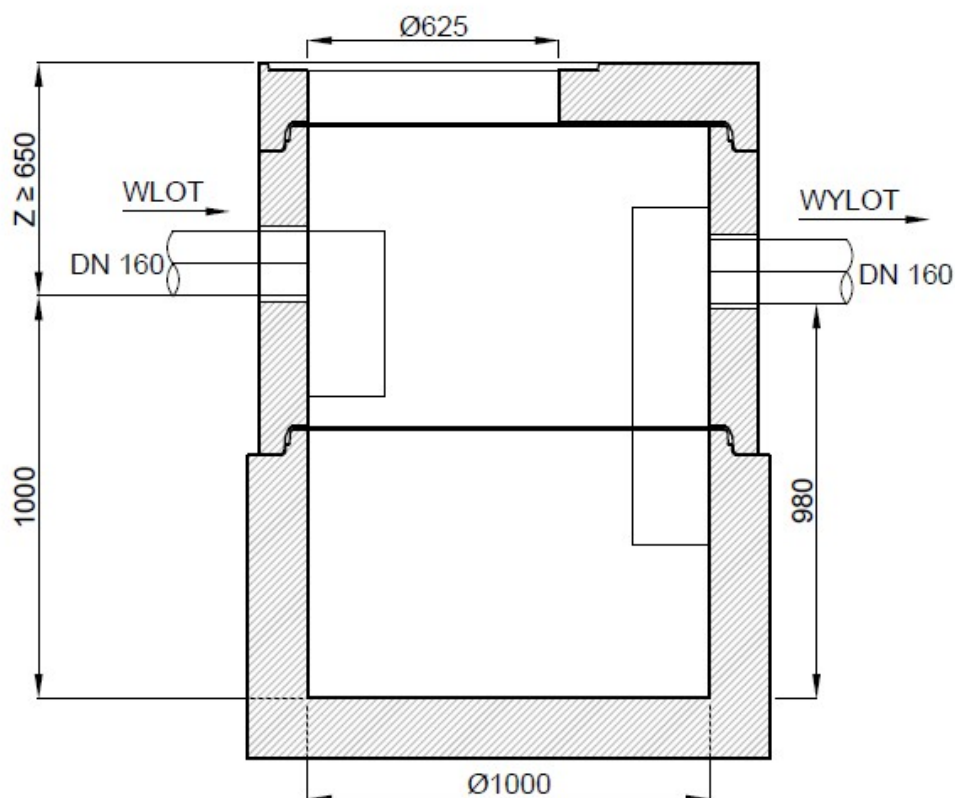
Separatory tłuszczu są urządzeniami służącymi do oddzielania ze ścieków i zatrzymywania tłuszczów organicznych. Rozdział zanieczyszczeń osiągany jest poprzez zmniejszenie szybkości przepływu i flotację grawitacyjną. Separatory tłuszczu **NIXOR-NT** i **NIXOR-NTO** powinny być stosowane wszędzie tam, gdzie niezbędne jest oddzielenie tłuszczów oraz olejów roślinnych i zwierzęcych od ścieków, zarówno w obiektach handlowych jak i produkcyjnych oraz podobnych (np. restauracje, hotele, wytwórnie).

W przypadku separatorów bez osadnika **NIXOR-NT**, doprowadzane ścieki muszą zostać wstępnie podczyszczone w osadniku o odpowiedniej pojemności.

Budowa

Separatory tłuszczu **NIXOR-NT** i **NIXOR-NTO** wykonywane są jako zbiorniki betonowe, żelbetowe lub tworzywowe wyposażone w deflektory na wlocie i wylocie. Takie rozwiązanie umożliwia zatrzymanie wydzielonych tłuszczów i zabezpiecza przed przedostawaniem się ich do odpływu i dopływu. Szczelne podłączenie rurociągów następuje przy użyciu uszczelek elastomerowych lub przejść szczelnych. Opcjonalnie mogą być wyposażone w czujnik poziomu **tłuszczu** lub poziomu osadu.

Korpus urządzenia składa się z dennicy z zamontowanym wyposażeniem, na której ustawiane są kręgi nadbudowy. Zwieńczenie zbiornika stanowi pokrywa żelbetowa z włazem. Połączenia pomiędzy elementami korpusu uszczelniane są przy pomocy uszczelek elastomerowych, zaprawy wodoszczelnej lub uszczelek bitumicznych. Wyposażenie separatora wykonane jest z PE i stali nierdzewnej.



Typ urządzenia	Wielkość nominalna (NS)	Średnica wew. zbiornika D_w [mm]	Wysokość dopływu H_w [m]	Zagłębienie minimalne Z [m]	Średnica rur DN [mm]	Pojemność części osadowej V_{os} [dm ³]	Pojemność gromadzenia tłuszczu V_t [dm ³]
	Q_{nom} [dm ³ /s]						
NTO 1/200	1	1000	1,00	0,65	160	200	80

* Z – wyznaczone dla maksymalnej średnicy rury dla danego urządzenia; przy zagłębieniu mniejszym niż minimalne stosowane będą rozwiązania indywidualne. Firma NIXOR zastrzega sobie prawo do wprowadzania zmian konstrukcyjnych bez uprzedniego powiadomienia.

W rozwiązaniach indywidualnych istnieje możliwość zwiększenia pojemności części osadowej oraz gromadzenia tłuszczu.