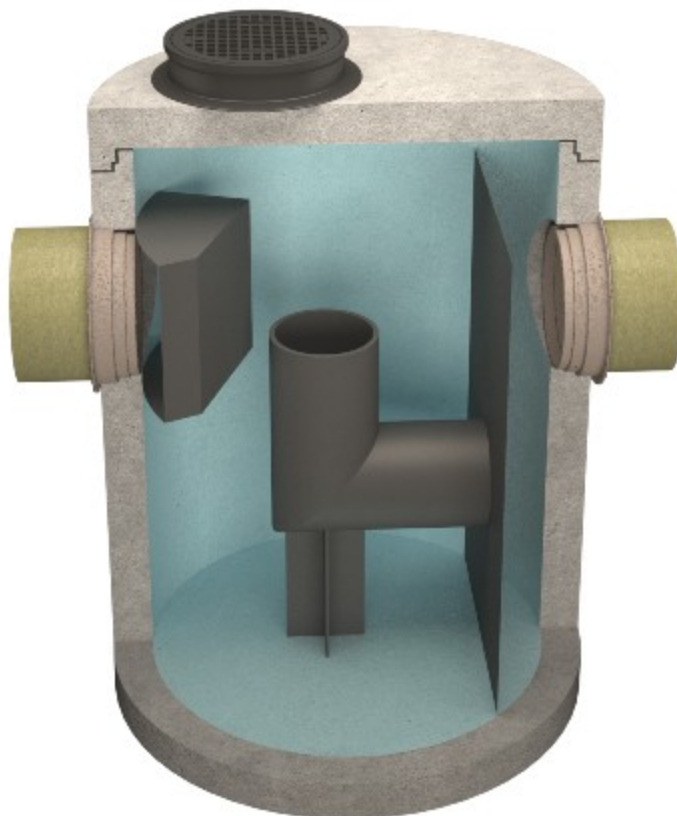


OSADNIK WIROWY JEDNOKOMOROWY NIXOR NOWJ 70/700

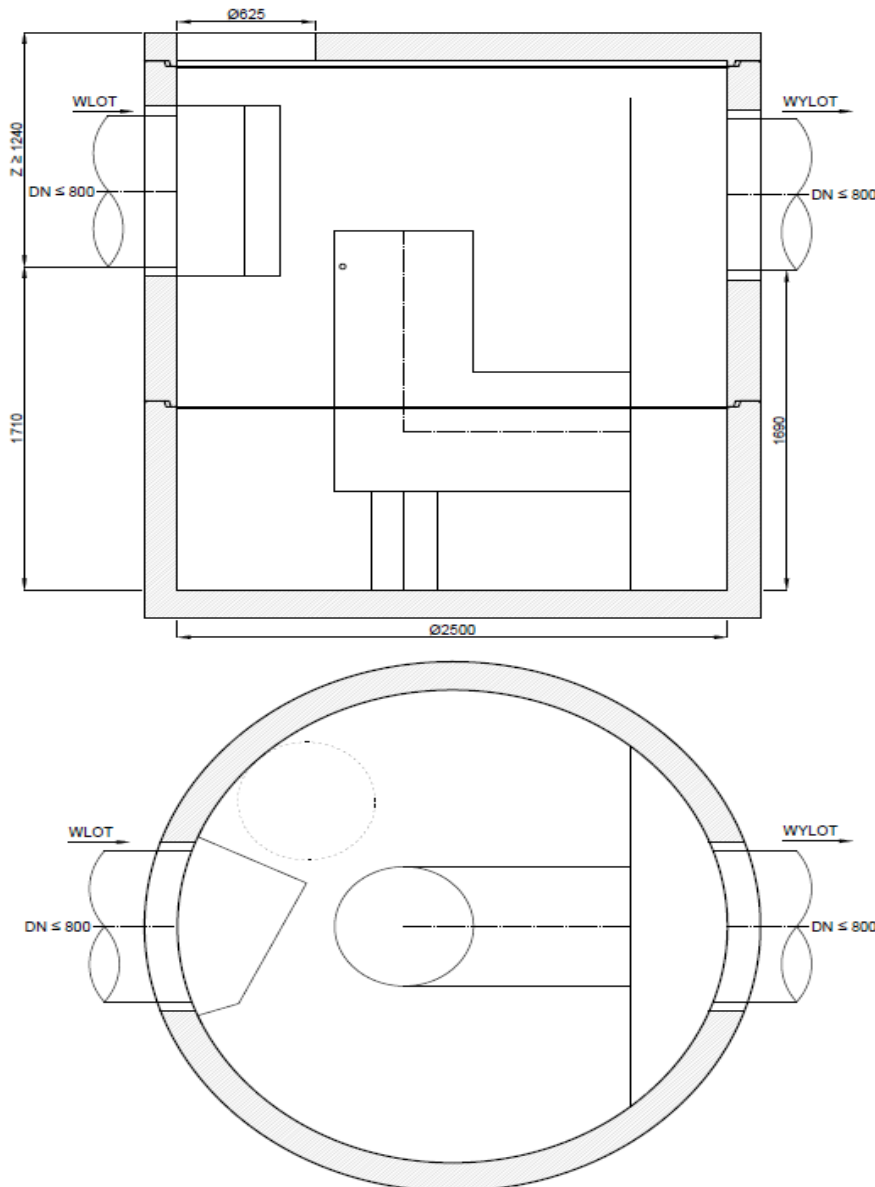


Zastosowanie i zasada działania

Osadniki wirowe jednokomorowe służą do oddzielania ze ścieków i zatrzymywania zawiesiny łatwoopadającej. Rozdział grawitacyjny zawiesiny wspomagany jest siłą odśrodkową powstającą przy ruchu wirowym w osadniku. Osadniki wirowe jednokomorowe stosowane są przede wszystkim do podczyszczania ścieków ze zlewni miejskich i dróg, na których nie występuje ryzyko pojawienia się zanieczyszczeń ropopochodnych.

Budowa

Zbiorniki osadników wirowych jednokomorowych wykonywane są z prefabrykatów betonowych, żelbetowych lub tworzywowych. Wlot do nich jest wprowadzony stycznie do ściany zbiornika lub jest wyposażony w kierownicę wymuszającą ruch wirowy. W części centralnej umieszczone jest kolano odprowadzające podczyszczone z zawiesiny ścieki do komory wylotowej z osadnika. W przypadku największych urządzeń, których korpusy są dostarczane w elementach (oznaczenie B w typie urządzenia), montaż wyposażenia odbywa się na placu budowy. Opcjonalnie, osadniki wirowe jednokomorowe mogą być wyposażone w czujniki poziomu osadu.



Typ urządzenia	Wielkość nominalna (NS)	Przepustowość	Średnica wew. zbiornika	Wysokość dopływu	Zagłębienie minimalne	Średnica rur	Pojemność części osadowej
	Q_{nom} [dm ³ /s]						
NOWJ 70/700	70	700	2500	1,371	1,24	≤800	7320

*Z- wyznaczone dla maksymalnej średnicy rury dla danego urządzenia; przy zagłębieniu mniejszym niż minimalne stosowane będą rozwiązania indywidualne. Firma NIXOR zastrzega sobie prawo do wprowadzania zmian konstrukcyjnych bez uprzedniego powiadomienia. W rozwiązaniach indywidualnych istnieje możliwość zwiększenia pojemności gromadzenia oleju.