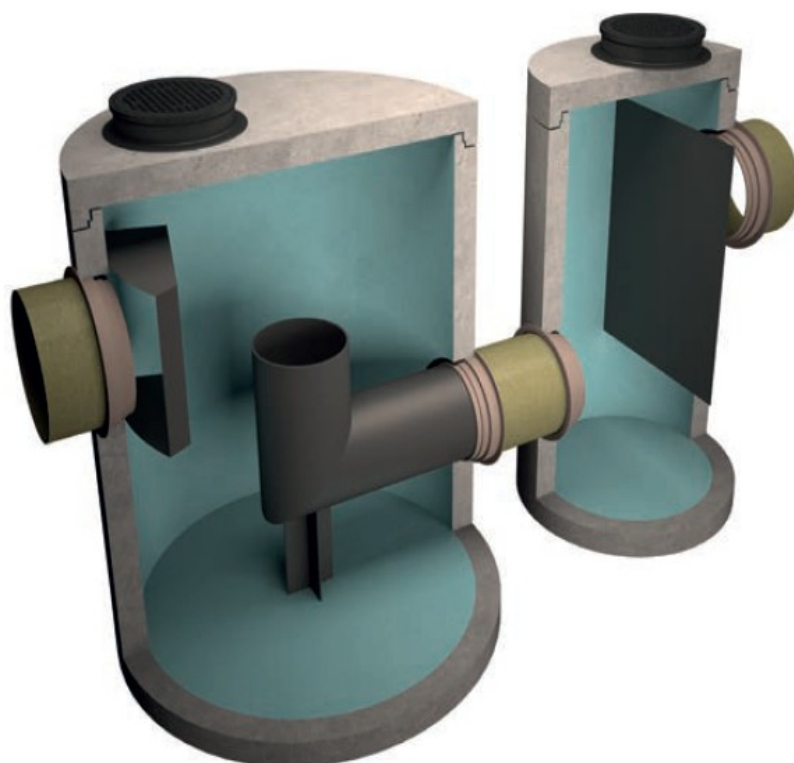


OSADNIK WIROWY DWUKOMOROWY NIXOR NOWD 20/200

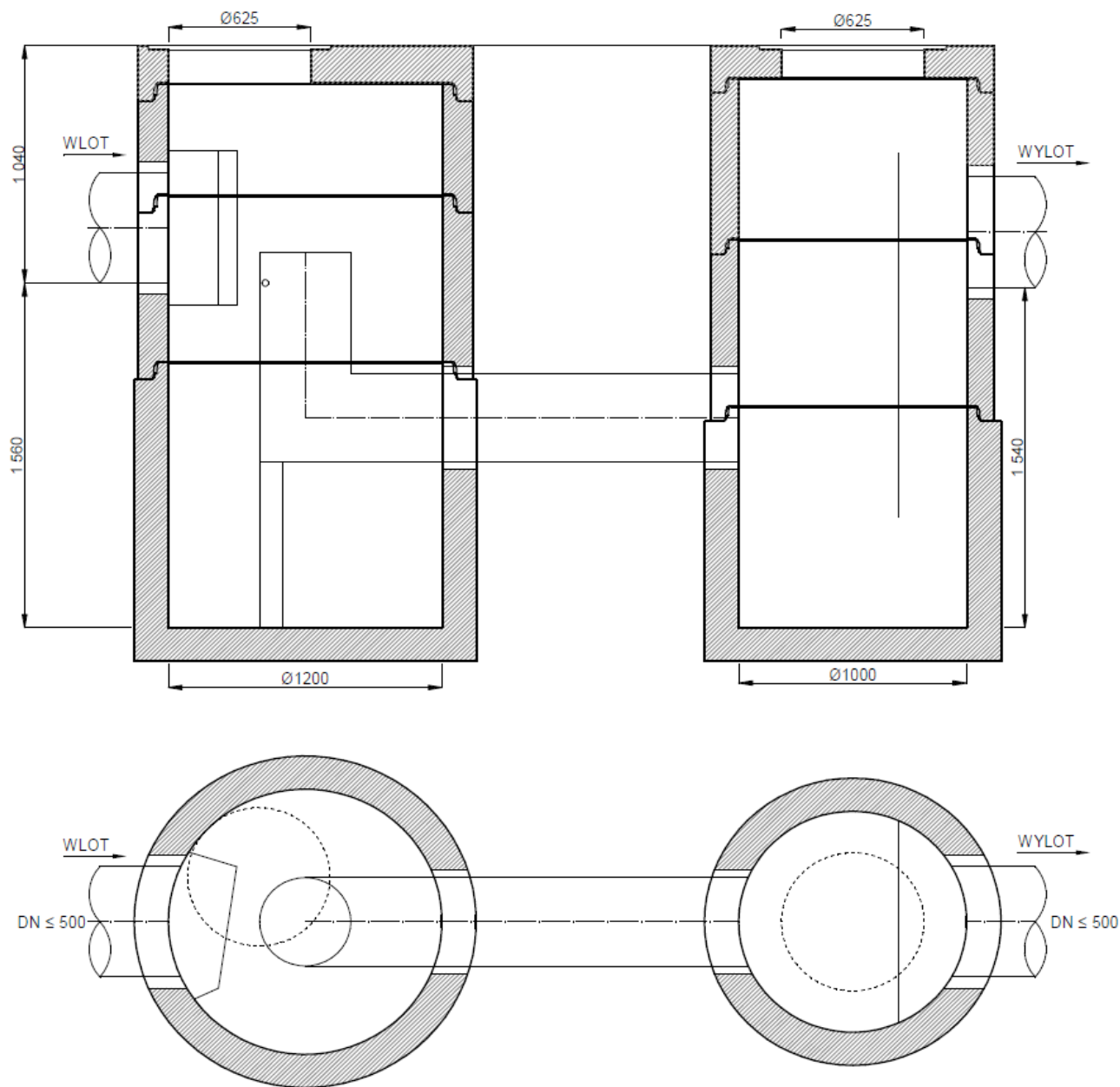


Zastosowanie i zasada działania

Osadniki wirowe dwukomorowe **NIXOR-NOWD** służą do oddzielania ze ścieków i zatrzymywania zawiesiny łatwoopadającej oraz substancji ropopochodnych. W przypadku zawiesiny rozdział grawitacyjny zanieczyszczeń wspomagany jest siłą odśrodkową powstającą przy ruchu wirowym w pierwszej komorze osadnika. Rozdział zanieczyszczeń ropopochodnych następuje w drugiej komorze osadnika w wyniku flotacji grawitacyjnej. Osadniki wirowe dwukomorowe ze względu na wysoką skuteczność zatrzymywania zawiesiny stosowane są przede wszystkim do podczyszczania ścieków ze zlewni miejskich i dróg, na których ryzyko wystąpienia dużych ilości zanieczyszczeń ropopochodnych jest niewielkie.

Budowa

Zbiorniki osadników wirowych dwukomorowych wykonywane są z prefabrykatów betonowych, żelbetonowych lub tworzywowych. Wlot do pierwszej komory jest styczny do ściany zbiornika lub jest wyposażony w kierownicę wymuszającą ruch wirowy. W części centralnej pierwszego zbiornika umieszczony jest odpływ odprowadzający podczyszczone z zawiesiny ścieki do drugiej komory. Drugi zbiornik pełni funkcję separatora grawitacyjnego i wyposażony jest w przegrodę zatrzymującą wydzielone zanieczyszczenia lekkie. W przypadku największych urządzeń, których korpusy są dostarczane w elementach (oznaczenie B w typie urządzenia), montaż wyposażenia odbywa się na placu budowy. Opcjonalnie, osadniki wirowe dwukomorowe mogą być wyposażone w czujniki poziomu osadu i poziomu oleju.



Typ urządzenia	Wielkość nominalna (NS)	Przepustowość	Średnica wew. zbiornika 1	Średnica wew. zbiornika 2	Wys. dopływu	Zagłębienie minimalne*	Średnica rur	Pojemność części osadowej	Pojemność magazynowania oleju
	Q_{nom} [dm ³ /s]	Q_{max} [dm ³ /s]	D_{w1} [mm]	D_{w2} [mm]	H_w [m]	Z [m]	DN [mm]	V_{os} [dm ³]	V_{oi} [dm ³]
NOWD 20/200	20	200	1200	1000	1,56	1,04	≤500	1750	1100

* Z – wyznaczone dla maksymalnej średnicy rury dla danego urządzenia; przy zagłębieniu mniejszym niż minimalne stosowane będą rozwiązania indywidualne. Firma NIXOR zastrzega sobie prawo do wprowadzania zmian konstrukcyjnych bez uprzedniego powiadomienia. W rozwiązaniach indywidualnych istnieje możliwość zwiększenia pojemności części osadowej oraz gromadzenia oleju.